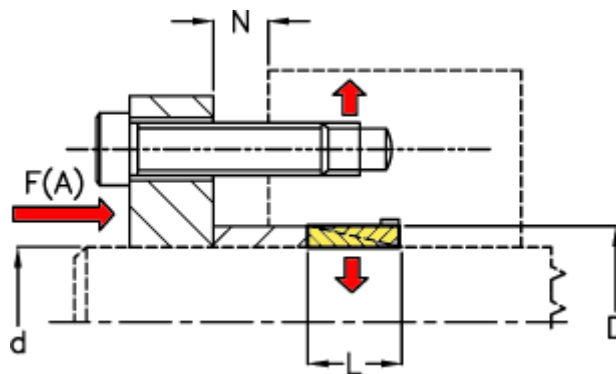


Varenummer: 433000050

Beskrivelse: Rota-fix spændeelement C 50x57

Note: Meget slank byggeform. Skal monteres med trykring. (leveres ikke af KLEE). Ikke selvcentrerende. Montage forskydes nav aksialt ift. aksel.

Mål



d mm	= 50
D mm	= 57
F(A) kN	= 110
F kN aksialkraft	= 19.0
L	= 10
N1	= 4
N2	= 5
N3	= 5

N4	= 6
Overfladeruhed	= R? ? 1 µm
P N/mm ² fladetryk på aksel/nav	= 100
T Nm drejningsmoment	= 470
Tolerance	= Aksel ø ? 38 h6, Aksel ø > 38 h8, Nav ø ? 38 H7